



УНИВЕРЗИТЕТ У НИШУ
МАШИНСКИ ФАКУЛТЕТ
ЗАВОД ЗА МАШИНСКО ИНЖЕЊЕРСТВО
ЛАБОРАТОРИЈА ЗА ТЕРМОТЕХНИКУ,
ТЕРМОЕНЕРГЕТИКУ И ПРОЦЕСНУ ТЕХНИКУ
18000 Ниш, ул. А. Медведева бр. 14, тел/факс 018/588-199
тел. 018/ 500-739, 500-699, 500-701 - руководиоца Завода
e-mail: zavod@masfak.ni.ac.yu

ИЗВЕШТАЈ О ИСПИТИВАЊУ Бр. 612-22-48/19

Регулатор протока HERZ – Комби вентил 4006 и 4006 SMART

- Наручилац:** HERZ Armaturen d.o.o. Industrijska zona bb, Nova Pazova, Serbia
- Метод испитивања:** Извршена је контрола димензија, функционалности и испитивање чврстоће према SRPS EN 12266-1:2013 и SRPS EN SRPS EN 1254-2:2009.
- Подаци о узорцима:** Наручилац је доставио узорке вентила називних величина **DN15, DN20, DN25, DN32, DN40 и DN50**
- Резултати испитивања:** **Максимални радни притисак** 1.6 МПа
Максимални диференцијални притисак 0.4 МПа
Максимална радна температура: до DN 32 130 °C
од DN 40 110 °C

Извештај о испитивању важи до марта 2024. године
Резултати испитивања се односе само на испитане узорке. Овај извештај о испитивању се сме умножавати искључиво у целини и само уз писмено одобрење руководиоца лабораторије

Ниш, 27.03.2019. год.

Руководилац
испитивања

проф. др Бранислав Стојановић



Руководилац

Завода за машинско инжењерство

проф. др Предраг Јанковић

REZULTATI ISPITIVANJA

1. PREDMET ISPITIVANJA

Na osnovu zahteva Naručioca izvršeno je ispitivanje regulatora protoka **HERZ-kombi ventil 4006 i 4006 SMART**, nazivnih veličina **DN15, DN20, DN25, DN32, DN40 i DN50**

2. NARUČILAC

HERZ Armaturen d.o.o. Industrijska zona bb, Nova Pazova, Serbia

3. NAMENA PROIZVODA

Regulatora protoka HERZ-kombi ventil 4006 i 4006 SMART služe za regulaciju protoka tople i hladne vode u sistemima sa promenljivim protokom vode.

4. UZORCI ZA ISPITIVANJE

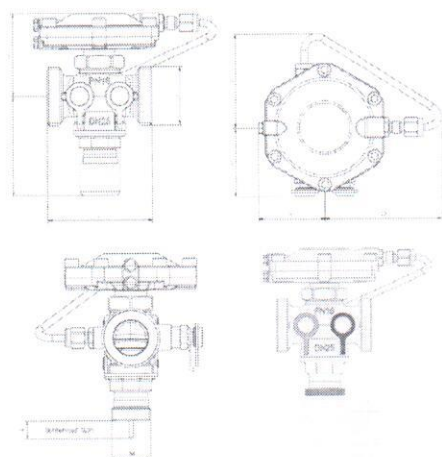
Za ispitivanje su dostavljeni uzorci regulatora protoka HERZ-kombi ventil 4006 i 4006 SMART, veličina DN15, DN20, DN25, DN32, DN40 i DN50.

5. TEHNIČKE KARAKTERISTIKE

Regulatora protoka HERZ-kombi ventil 4006 i 4006 SMART prema podacima proizvođača imaju karakteristike date u tabeli 1, a izgled i osnovne dimenzije date su na slici 1:

Tabela 1a. Karakteristike regulatora protoka HERZ-kombi ventil 4006

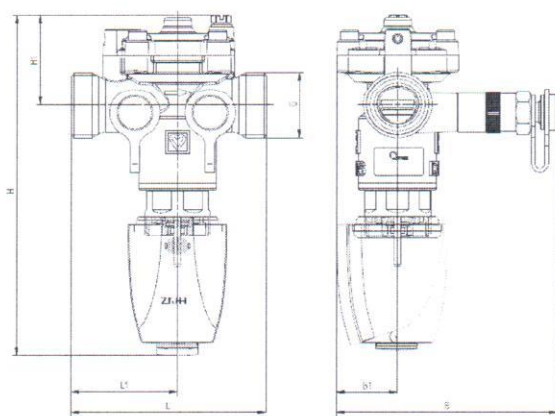
Artikal 4006	DN	G	L	H1	H2	B1	B2	L1	L2	Kvs
1 4006 11	15	¾ G	66	59	73	49	63	48	81	0,4
1 4006 12	20	1G	76	60	73	51	68.5	48	85	0,9
1 4006 13	25	1 1/4	76	60	73	51	68.5	48	85	1,9
1 4006 14	32	1 1/2	114	76	86	76	47	57	89	2,5
1 4006 15	40	1 3/4	132	86	95	75	47	70	81	5
1 4006 16	50	2 3/8	140	86	95	75	47	70	81	5
1 4006 41	15	¾ G	66	59	73	49	63	48	81	0,4
1 4006 42	20	1G	76	60	73	51	68.5	48	85	0,9
1 4006 43	25	1 1/4	76	60	73	51	68.5	48	85	1,9
1 4006 44	32	1 1/2	114	76	86	76	47	57	89	2,5
1 4006 45	40	1 3/4	132	86	95	75	47	70	81	5
1 4006 46	50	2 3/8	140	86	95	75	47	70	81	5



Slika 1a. Izgled i dimenzije regulatora protoka HERZ-kombi ventil 4006

Tabela 1b. Karakteristike regulatora protoka HERZ-kombi ventil 4006 SMART

	Artikal	DN	G	L	L1	B	B1	H	H1	Kvs
	4006SMART									
M	1 4006 20	15 LF	$\frac{3}{4}$	75	41	85	24	154	36	0,27
	1 4006 21	15	$\frac{3}{4}$	75	41	85	24	154	36	0,47
	1 4006 22	20	1	75	41	85	24	155	33	0,94
	1 4006 29	15MF	$\frac{3}{4}$	75	41	85	24	154	36	1,71
R	1 4006 60	15 LF	$\frac{3}{4}$	75	41	50	24	154	36	0,27
	1 4006 61	15	$\frac{3}{4}$	75	41	50	24	154	36	0,47
	1 4006 62	20	1	75	41	50	24	155	33	0,94
	1 4006 69	15MF	$\frac{3}{4}$	75	41	50	24	154	36	1,71



Slika 1b. Izgled i dimenzije regulatora protoka HERZ-kombi ventil 4006 SMART

6. KONTROLA KVALITETA

6.1. Provera mera

Pregledom dostavljenih uzoraka regulatora protoka HERZ-kombi ventil 4006 i 4006 SMART utvrđeno je da su oblik i konstrukcija navedenih ventila, kao i glavne spoljne i priključne mere u saglasnosti sa priloženom tehničkom dokumentacijom i da odgovaraju funkciji proizvoda.

6.2. Ispitivanje čvrstoće

Ispitivanje regulatora protoka HERZ-kombi ventil 4006 i 4006 SMART na pritisak izvršeno je statičkim pritiskom, vodom u svemu prema SRPS EN 12266-1:2013.

U toku trajanja ispitivanja na regulatorima protoka HERZ-kombi ventil 4006 i 4006 SMART nisu registrovane bilo kakve deformacije niti je došlo do curenja.

7. ZAKLJUČAK

Na osnovu zahteva Naručioca izvršeno je ispitivanje regulatora protoka HERZ-kombi ventil 4006 i 4006 SMART, proizvođača **HERZ Armaturen** – Austrija.

Na osnovu izvršenog pregleda i obavljenih ispitivanja došlo se do sledećih zaključaka:

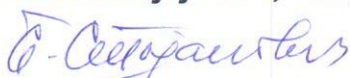
- konstrukcija i dimenzije ventila odgovaraju tehničkoj dokumentaciji,
- na ventilima u uslovima ispitivanja i normalnim uslovima upotrebe nigde nisu nastale trajne deformacije ili bilo kakava oštećenja pojedinih elemenata,
- karakteristike ventila odgovaraju karakteristikama koje je dao proizvođač.


Na osnovu svega napred izloženog može se zaključiti da su ispitivani regulatori protoka HERZ-kombi ventil 4006 i 4006 SMART kvalitetno izrađeni i da se mogu upotrebljavati shodno svojoj osnovnoj nameni, za regulaciju protoka tople i hladne vode u cevnim vodovima objekata.

27.03.2019.
u Nišu

Ispitivanje izvršili:


dr Mladen Stojiljković, red.prof.


dr Branislav Stojanović, red.prof.


dr Jelena Janevski, vanr.prof.


dr Dejan Mitrović, vanr.prof.